

Mixery planetarne
Mikser planetarny, pojemność misy 8
litrów, zmienna prędkość, H -
nadstawka przystawek

Nr pozycji _____

Nr modelu _____

Nazwa _____

Nr SIS _____

AIA # _____



600196 (BE8BYA)

Solidny mikser planetarny, pojemność misy roboczej 8 litrów. Zmienna prędkość pracy, przyrząd detekcji ustawienia misy, przezroczysta osłona bezpieczeństwa (BPA Free), K - nadstawka przystawek

Podstawowa charakterystyka

- Profesjonalny, kompaktowy, stołowy mikser do intensywnego zagniatania, mieszania i ubijania.
- Maksymalny załadunek 2,5 kg mąki, przy 60% uwodnienia.
- W zakres dostawy wchodzi: hak spiralny, mieszadło płaskie, drucziana trzepaczka i misa do mieszania o maksymalnej pojemności 8 litrów. Wszystko ze stali nierdzewnej, nadaje się do mycia w zmywarce.
- Zabezpieczenie przeciw uruchomieniu urządzenia w przypadku detekowania niedokładnego ustawienia misy, albo niedokładnego zamknięcia osłony bezpieczeństwa
- Kształt i rozmiar narzędzia doskonale dopasowują się do misy, dla zapewnienia równomiernego mieszania nawet małych ilości.
- Elektroniczna zmiana prędkości falownikiem.
- Z systemem zacisków (bez śrub) wyjmowana osłona bezpieczeństwa aktywuje podnoszenie i obniżanie misy.
- Ergonomiczne i niezawodne pokrętko do wyboru prędkości.
- Zabezpieczenie, które automatycznie wyłącza maszynę w razie obniżenia misy.

Konstrukcja

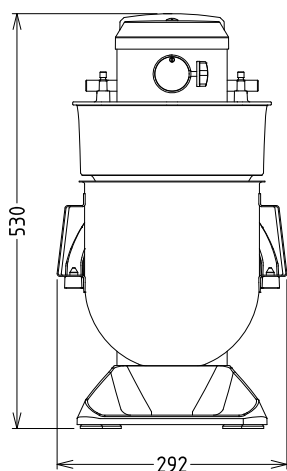
- Misa z uchwytami ze stali nierdzewnej 304 AISI - o całkowitej pojemności 8 litrów.
- Konstrukcja kompaktowa do przenoszenia urządzenia.
- Asynchroniczny silnik z wysokim momentem rozruchowym.
- Zmienna prędkość od 20 do 220 obrotów na min., (ruch planetarny), do dostosowania do wybranego narzędzia i mieszanego surowca.
- Ruch planetarny na podstawie samosmarującego mechanizmu, co eliminuje ryzyko przecieków.
- System planetarny zabezpieczony przed wodą. Zabezpieczenie IP55 dla elektrycznych elementów sterowniczych, oraz zabezpieczenie IP34 dla całej maszyny.
- Przezroczysta osłona bezpieczeństwa z kopoliestru Eastman Tritan™ bez BPA, odporna na uderzenia, przejrzysta i wytrzymała do zmywania w zmywarce. Eastman&Tritan to znaki towarowe Eastman Chemical Company.
- Zmienna prędkość obrotu narzędzi w H - nadstawce przystawek, od 67 do 740 obrotów na min.
- Mocna metalowa H - nadstawka przystawek do narzędzi dodatkowych, zdolna wytrzymać ciężkie warunki pracy.

APROBATA

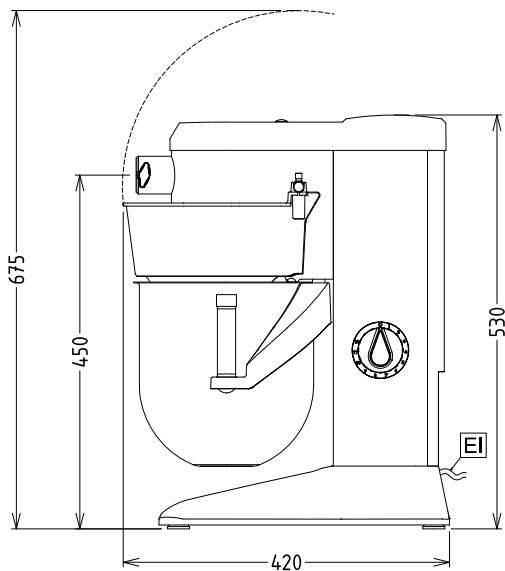
Uwzględnione akcesoria

- 1 x Dodatkowa miska PNC 653766
nierdzewna z
uchwytemi do miksera
o pojemności 8 litrów
(model BE8)
- 1 x Dodatkowy PNC 653767
nierdzewny hak do
miksera o pojemności 8
litrów
- 1 x Dodatkowe PNC 653768
nierdzewne mieszadło
płaskie do miksera o
pojemności 8 litrów
- 1 x Dodatkowa PNC 653769
nierdzewna różga do
miksera o pojemności 8
litrów

Przód

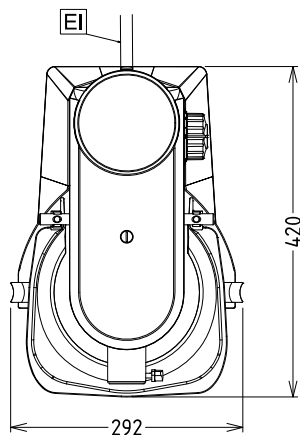


Bok



EI = Złącze elektryczne

Góra



Elektryczne

Napięcie zasilania:	200-240 V/1N ph/50/60 Hz
600196 (BE8BYA)	
Moc całkowita:	0.6 kW
Typ wtyczki:	CE-SCHUKO

Zdolność:

Zdolność (do):	2.5 litrów/cykl
Pojemność:	8 litrów

Kluczowe informacje:

Wymiary zewnętrzne, szerokość:	292 mm
Wymiary zewnętrzne, głębokość:	416 mm
Wymiary zewnętrzne, wysokość:	527 mm
Ciężar netto:	19 kg
Ciężar wysyłkowy:	21 kg
Pasta z zimną wodą:	2.5 kg z Hak w kształcie spirali
Białka jaj:	14 z trzepaczką